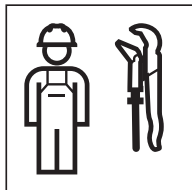




INSTALLATION MANUAL

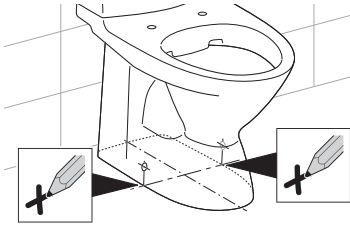
MONTERINGSANVISNING
MONTERINGSANVISNING
MONTERINGSVEJLEDNING
ASENNUSOHJE

**KNOW
HOW**
INSTALLED

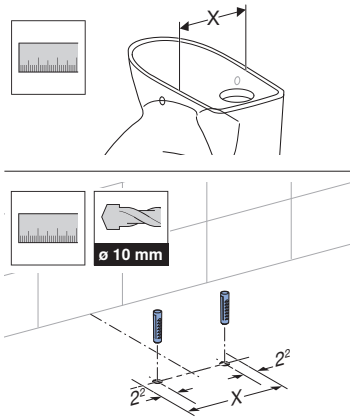




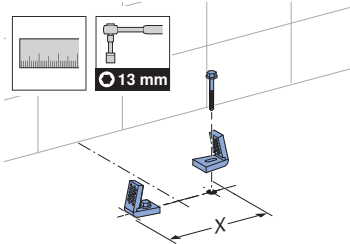
1



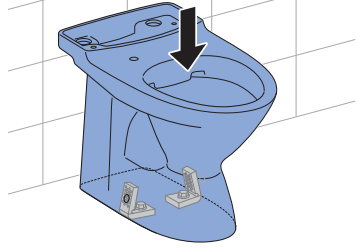
2



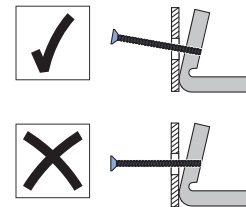
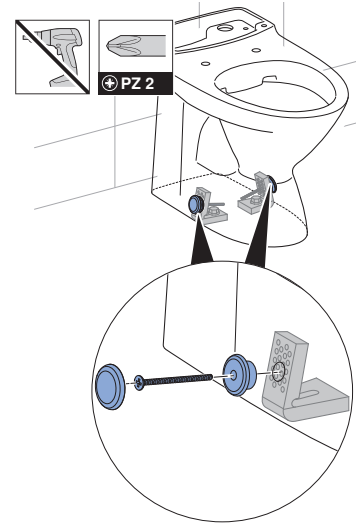
3



4



5



Geberit International AG
Schachenstrasse 77, CH-8645 Jona
documentation@geberit.com
www.geberit.com

